

## ASTRO NOVA CITY

FIG.1

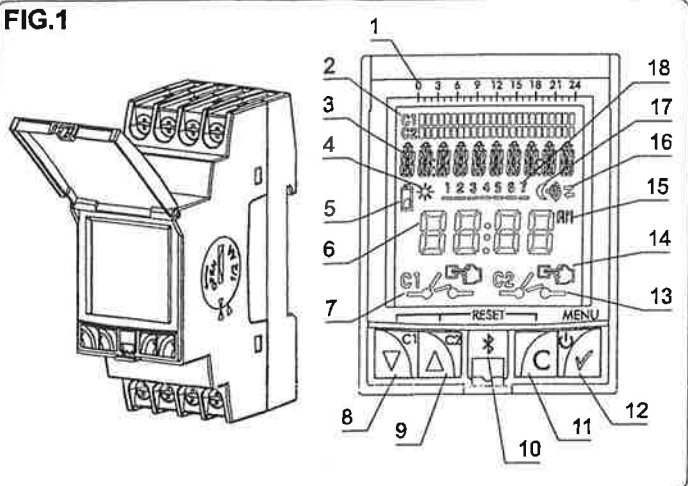


FIG. 1

- |                                       |  |
|---------------------------------------|--|
| 1. Tidsskala                          | 2. Tidsoversigt  |
| 3. Tekstlinje                         | 4. Symbol for solopgang  |
| 5. Symbol for lavt batteri            | 6. Tid / Dato  |
| 7. Symbol for C1-relæstatus           | 8. Nedad i menuen / Manuel drift C1                                    |
| 9. Opad i menuen / Manuel drift C2    | 10. Tilslutning af Bluetooth-stik                                      |
| 11. Annullere valg / Tilbage i menuen | 12. Acceptere valg / Åbn menuen / Tænd for enheden uden strømforsyning |
| 13. Symbol for C2-relæstatus          | 14. Manuel drift (blinker) / Permanent manuel (lyser)                  |
| 15. 12 T / 24 T                       | 16. Overførselsymbol   |
| 17. Symbol for solnedgang             | 18. Ugedage  |

**BRUGSANVISNING**

ASTRO NOVA CITY er en digital tidsafbryder med astronomisk opdatering, som er beregnet til styring af alle typer elektriske installationer, som kræver en solstyret reference, dvs. solopgangs- og solnedgangstider på en specifik placering hver dag hele året rundt. Man kan udføre manøvrer på et bestemt tidspunkt af dagen samt tænde og slukke ved hhv. solopgang og solnedgang. For de astronomiske manøvrer kan der indstilles en ændring på op til ± 9 timer og 59 minutter for både C1 og C2 kanalerne. Desuden tilbydes en række ekstrafunktioner såsom: Automatisk skift til sommer-/vintertid, 4 ferieperioder, indstilling af skærmelysning og programmering fra Smartphone/tablet. Menuerne kan ses på forskellige sprog og viser desuden en tidsoversigt på skærmen med tidsindstillingerne for den aktuelle dag. Enheden har 2 uafhængige spændingsfrie kredsløb, som muliggør programmering af op til 40 manøvrer mellem kanal 1 og/eller kanal 2.

FIG.2

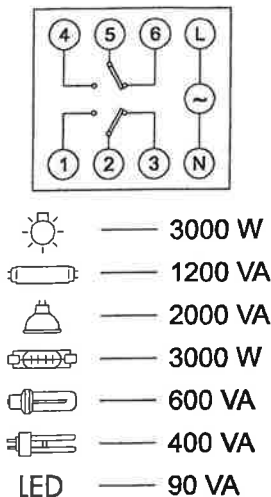
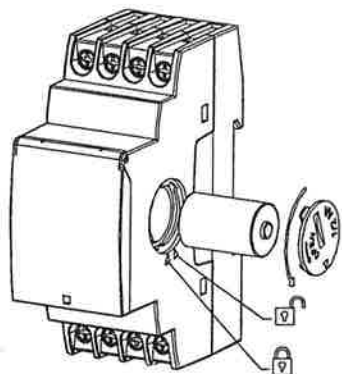


FIG.3



**INSTALLATION**

**ADVARSEL:** Installation og montering af elektriske enheder skal udføres af en autoriseret installatør.  
**SLUK FOR STRØMFORSYNINGEN INDEN INSTALLATIONEN PÅBEGYNDSES.**  
 Enheden er internt beskyttet imod forstyrrelser i form af et sikkerhedskredsløb. Dog kan visse særligt stærke indvirkninger forstyrre enhedens drift. Forstyrrelser kan undgås, hvis nedenstående anvisninger vedrørende installation følges:  
 - Undgå at installere enheden i nærheden af induktive belastninger (motorer, transformere, afbrydere, etc.)  
 - Det tilrådes at sørge for en separat forsyningsledning (om nødvendigt med netværksfilter).  
 - Induktive belastninger skal være udstyret med støjdæmpningsudstyr (varistor, RC-filter).  
 Hvis tidsafbryderen anvendes sammen med andre enheder i samme installation, skal man kontrollere, at installationen som helhed ikke genererer uønskede forstyrrelser.  
**TILSLUT IGEN STRØMFORSYNINGEN, NÅR ENHEDEN ER FULDSTÆNDIG INSTALLERET.**

**MONTERING**

Elektronisk styreenhed, som monteres uafhængigt i fordelerskab, med 35 mm symmetrisk profil, i henhold til EN 60715 standard (DIN-skinne).

**TILSLUTNING**

Tilslut strømforsyningen i følge skemaet i FIG. 2. Placering af fase og nul skal respekteres, og tilslutningerne skal kontrolleres efterfølgende. Forkert tilslutning kan ødelægge enheden.

**IGANGSÆTTELSE**

ENHEDEN SKAL VÆRE STRØMFORSYNET for at kunne udføre styring af en installation. Displayet lyser og HOVEDSKÆRMEN vises. Når enheden ikke er strømforsynet, er displayet slukket, og indstillet dato og tid bevares i hele strømreserverperioden (10 år) takket være litiumbatteri. I tilfælde af, at enheden er installeret uden batteri, vil den have en strømreserverperiode som sikkerhed på cirka 48 timer. Med ingen strømforsyning, skal du trykke på knappen MENU, displayet midlertidigt lys til at tillade programmering. Hvis der ikke trykkes på knappen efter 5 sekunder, vil displayet slukke igen. Tidsafbrydere af denne type er udstyret med fire taster til indstilling og programmering. På displayet vises følgende information:

- Tidsoversigt for den aktuelle dag (forsvinder når en ferieperiode påbegyndes).
- Tidsoversigt for hver kanal med 24 opdelinger, hvori hvert segment står for 1 time TÆND (ON).
- Displayet indeholder en tekstlinje, hvor der skiftes mellem visning af:
  - SOLOPPANGS- OG SOLNEDGANGSTIDER for den pågældende dag med tilhørende symbol: Sol ☀ = OPGANG / Måne ☾ = NEDGANG

FIG.4

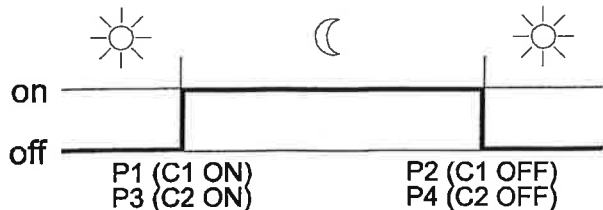
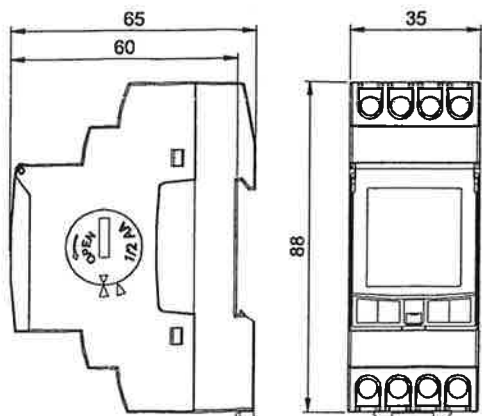


FIG.5



- Valgt by
- Aktuel dato
- PERMANENT drift
- Aktiv FERIE-periode
- Komplet tidspunkt
- Symbol for manuel manøvre Dette blinker, hvis en manuel omkobling er aktiveret, og hvis omkoblingen er PERMANENT, vil symbolet lyse vedvarende.
- Status for kredsløb C1/C2: TÆND , SLUK

**KONFIGURATION**

ASTRO NOVA CITY er programmeret fra fabrikken med aktuel tid og dato:

- Tid: GMT +1
- Zone: Som angivet ved bestilling
- Astronomiske ændringer: Deaktiveret
- Skift mellem vinter-/sommertid: Automatisk
- Skift mellem sommer-/vintertid: Automatisk
- Ferieperiode: NEJ (alle 4 perioder deaktiveret)
- Programmer: C1 og C2 Tænd (On) ved solnedgang / C1 og C2 Sluk (Off) ved solopgang (se FIG. 4)

**MANUEL DRIFT**

Aktivere eller deaktivere, manuel omkobling af kredsløbets status foretages fra hovedskærmen ved at trykke på tasterne ▼ C1 eller ▲ C2. Symbolet blinker på skærmen oven for den kanal, som manøvreres, indtil man igen trykker på ▼ C1 eller ▲ C2, hvorefter man kommer tilbage til det foregående niveau.

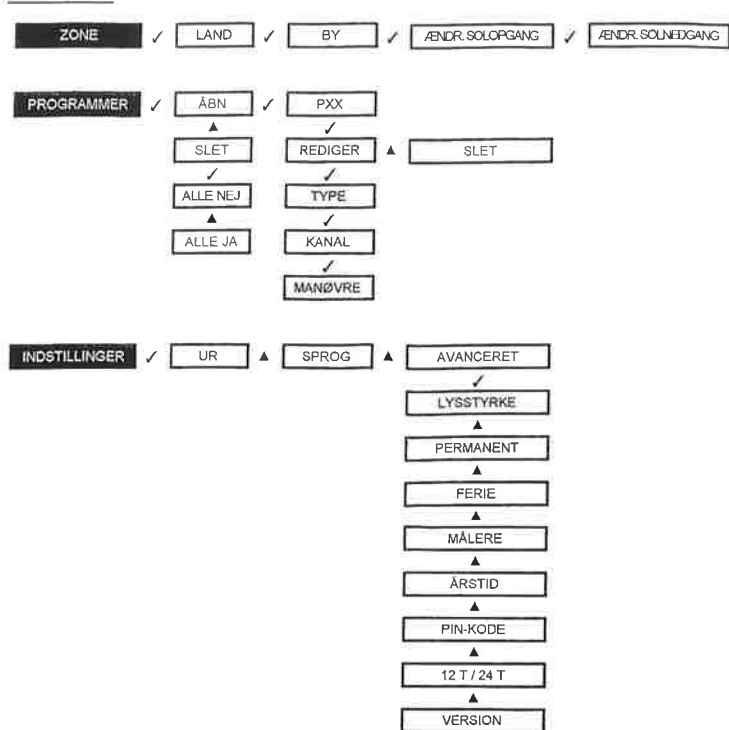
**PROGRAMMERING**

Programmering foregår fra menuer og undermenuer, som man kan navigere rundt i for at programmere manøvrer eller foretage indstillinger af enheden. Hovedmenuen åbnes fra pauseskærmen ved at trykke på tasterne ▼ og ▲ for at navigere mellem de forskellige menuer. Tryk på tasterne ▼ for at åbne menuerne. Tryk på tasterne C for at vende tilbage til den foregående menu. De værdier, som skal programmeres vil altid blinke.



Strukturen i menuerne:

**HOVEDMENU**



**ZONE.** Valg af land, hvor enheden installeres og nærmeste by på en liste med byer. Den astronomiske afbryder udregner solopgangs- og solnedgangstider for hver dag på året ud fra geografisk placering og dato.

- **Astronomisk ændring:** Når byen er valgt, kan man vælge at ændre SOLOPGANGS- OG SOLNEDGANGSTIDERNE, så de er tilpasset forskellige topografiske karakteristika (f.eks. dale, skygger fra bygninger, etc.). For at gøre dette kan SOLOPGANGS- OG SOLNEDGANGSTIDERNE enten stilles frem, eller forsinkes med op til 9 t og 59 min - på skærmen vises det ændrede tidspunkt, som vil blive programmeret.

**Vælg den by, som er tættest på din placering**

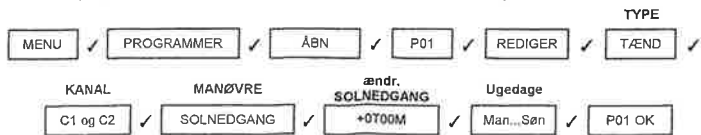


**PROGRAMMER.** Er menuen, hvor de forskellige manøvrer programmeres. Der er 40 hukommelsesfelter (fra PROG\_01 til PROG\_40).

- **ABN.** Åbn ved at trykke på ✓. Når man er kommet ind, bliver man informeret om, hvilket program, man befinder sig i P-01 ---- a P-40. Man får nu følgende valgmuligheder:
  - **REDIGER** (hvis manøvreren allerede er programmeret) Viser på skærmen "P01: REDIGER", bekræft med ✓ vises på skærmen
  - **TYPE.** Vælg type af handling ved hjælp af ▼ og ▲: TÆND, SLUK. Bekræft med ✓.
  - **KANAL.** Vælg de kanaler, du ønsker at programmere, C1 og/eller C2.
  - **MANØVRE.** Vælg manøvreretype:
    - **FAST.** Udfører manøvreren på et indstillet fast tidspunkt.
    - **SOLNEDGANG:** Udfører manøvreren ved solnedgang. Solnedgangstiden kan ændres.
    - **SOLOPGANG:** Udfører manøvreren ved solopgang. Solopgangstiden kan ændres.
    - **REDUK. START:** Udfører manøvreren på et indstillet fast tidspunkt med prioritet over solnedgangstiden
    - **REDUK. SLUT:** Udfører manøvreren på et indstillet fast tidspunkt så længe dette tidspunkt er før solopgang, da solopgangstiden har højeste prioritet. Vælg dernæst time, minut og sammensætning af ugedage, hvorpå manøvreren skal udføres.
- **MANØVRE. Vælg manøvreretype**
- **FERIEPERIODER program**  
Hvis man - når den sidste ugedag bekræftes ved at trykke på tasten ✓ - holder denne tast nedtrykket vælges den pågældende manøvrer som feriedag, og ordet FERIE vises på skærmen. Med tasterne ▼ og ▲ vælges en af de 4 ferieperioder.
- **SLET.** Ved bekræftelse med ✓ slettes det valgte program. Da alle programmerne er gemt fortløbende, kan nummertildelingen på de enkelte programmer blive ændret, hvis du sletter et program.
- **SLET.** Sletter i ét enkelt trin alle manøvrerne i de 40 programmer.

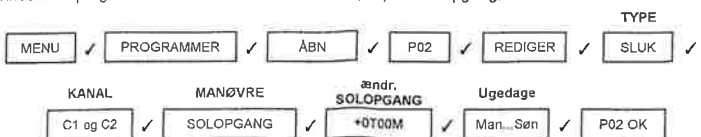
**Vi vælger at udføre et program med tænding ved solnedgang**

Enheden er programmeret fra fabrikken til at tænde (On) ved solnedgang.

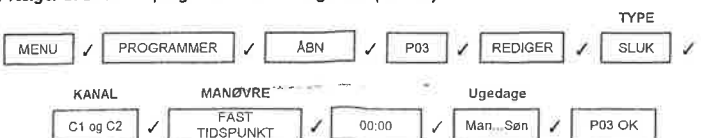


**Vi vælger at udføre et program med slukning ved solopgang**

Enheden er programmeret fra fabrikken til at slukke (Off) ved solopgang.



**Vi vælger at udføre et program med slukning kl. 00 (midnat).**



**INDSTILLINGER.** Er menuen, hvor enheden konfigureres.

- **UR.** Indstilling af tiden på enheden. Værdier, som kan indstilles (i denne rækkefølge): År, måned, dag, time og minut. Ugedag udregnes automatisk
- **SPROG.** Menuen, hvor man vælger visningsprog på enheden.
- **AVANCERET.** Menuen, hvor de fleste konfigurationer af enheden kan foretages.
  - **LYSSTYRKE.** Menuen, hvor lysstyrken på skærmen kan indstilles. MINIMAL, LAV, MELLEMLIG, HØJ ELLER MAKSIMAL. Skærmens aktuelle lysstyrke indstilles, hvis det viste lysniveau bekræftes.
  - **PERMANENT.** Menuen, hvor en permanent drift (tænding/slukning) for kanalerne C1 og C2 kan fastsættes. Ved hjælp af tasterne ▼ og ▲ kan man navigere mellem de forskellige valgmuligheder. C1: JA → C1: NEJ → C2: JA → C2: NEJ. Med ✓ bekræftes den ønskede valgmulighed. Enheden ignorerer programmering af manøvrer for den valgte kanal, hvis man bekræfter VALGMULIGHEDEN JA.
  - Placeringen af kontakten kan ændres manuelt (se MANUEL DRIFT).
  - **FERIEDAGE.** Enheden har 4 PERIODER, som kan programmeres for at udføre de manøvrer, der er valgt under programmering af FERIEPERIODER. Hvis der ikke programmeres nogen manøvrer i en periode, vil kanalerne forblive SLUKKEDE. PERIODE 1 ... 4
    - **REDIGER.** Her programmeres måned, dag, time og minut for start på perioden og måned, dag, time og minut for slut på perioden. Denne periode gentages år efter år.
    - **SLET.** Den valgte periode slettes.
  - **MÅLERE.** Menuen, hvor tændingstidspunktet for hvert kredsløb angives (i timer). Ved at åbne måleren for hver kanal med tasten ✓ kan måleren nulstilles. Vælg SLET JA og bekræft.
  - **ÅRSTID.** Indstilling af klokken fra sommertid til vintertid og omvendt.
    - **AKTIV.** Udfører automatisk skift fra sommer-/vintertid, i følge reglerne herfor i det pågældende land. (EU: sidste søndag i marts og sidste søndag i oktober).
    - **INAKTIV.** Udfører ingen skift mellem sommer-/vintertid.
  - **PIN-KODE.** Menuen, hvor man kan aktivere eller deaktivere tastaturlåsning for at undgå uønsket adgang til konfiguration af enheden.
    - **INAKTIV.** Tastaturlåsning deaktiveret.
    - **AKTIV.** Tastaturlåsning aktiveret. Du vil blive bedt om at vælge en 4-cifret PIN-KODE. Denne sikkerhedsforanstaltning aktiveres 30 sekunder, efter man har forladt indstillinger og går tilbage til pauseskærmen. På dette øjeblik vises "PIN-KODE" på skærmen, hvis man trykker på tastaturet. Enheden låses op ved at indtaste den PIN-KODEN, som blev valgt og aktiveret. Enheden vil være ubeskyttet i 10 sekunder. I dette tidsrum kan man åbne enhedens konfigurationsmenu ved at trykke på ✓. Eller enhver anden indtastning. Efter 30 sekunders inaktivitet (ingen indtastning) låses den igen.
    - 12 t - 24 t. Med tasterne ▼ og ▲ vælges visning af tidspunkt. Bekræft valget med ✓.
  - **VERSION.** Menuen, hvor enhedens softwareversion angives.

Vær opmærksom på, at nogle manøvrer har højere prioritet end andre, hvis der programmeres manøvrer, som falder sammen tidsmæssigt. Prioritetsordenen er: PERMANENT TILSTAND → MANUEL → PROG\_01 → PROG\_02 → .... → PROG\_40

**RESET. NULSTILLING**

Fra pauseskærmen (startskærmen) trykkes på tasten C, hold denne nede og tryk samtidigt på tasterne ▼ og ▲ i 3 sekunder, displayet slukker og al programmering slettes. De 4 programmer, som var forudindstillet fra fabrikken bliver dog i hukommelsen. Enheden skal være strømforsynet. Man kan også foretage en hurtig sløtning, som ikke påvirker programmeringen. Dette gøres ved at trykke de fire taster ned samtidigt. Enheden skal være strømforsynet.

**UDSKIFTNING AF BATTERI. FIG. 3**

Enheden har en strømsreserveperiode på 10 år, som leveres af et udskifteligt lithiumbatteri. Batteriet udskiftes ved at fjerne det drejebare dæksel, som sidder i højre side af enheden. Når batteriet er opbrugt, og enheden er strømforsynet vises batterisymbolet på skærmen. BEMÆRK: Programmering og reelt klokkeslæt mistes ikke ved udskiftning af batteri. **SLUK FOR STRØMFORSYNINGEN INDEN BATTERIET UDSKIFTES**  
Åbn batteridækslet ved at dreje det mod uret (i pilens retning) - brug en mønt eller en anden flad genstand, som passer ind i revnen - indtil den trekantede indikator på dækslet står ud for symbolet for åben på enheden. Efter udskiftning af batteri sættes dækslet på igen ved at stille den trekantede indikator på dækslet ud for symbolet for åben på enheden, drej dernæst dækslet i urets retning, indtil den trekantede indikator på dækslet står ud for symbolet for lukket på enheden.

**PROGRAMMERING VIA SMARTPHONE/TABLET**

Bluetooth-stikket skal isættes for at kommunikere med enheden. Tag det forreste låg af stikket. For at programmere kræves en Android-enhed (bluetooth 4.0) eller iPhone (4S eller højere). Download app'en "ORBIS ASTRO NOVA" fra det tilhørende Market. Følg anvisningen i app'en, når installationen er fuldført.

**TEKNISKE DATA**

Nominal spænding	Angivet på enheden
Modstand	± 10%
Brydeevne:	± 2x16 (10) A / 250 V-
Maksimal anbefalet belastning:	<b>FIG. 2</b>
Eget forbrug	Maks. 16 VA induktiv (1,3 W)
Kontakt	AgSnO <sub>2</sub> omkøbtet.
Display	Bagbelyst LCD-skærm
Nøjagtighed i drift	± 1 sek. / dag med 23 °C
Variation i temperaturnøjagtighed	± 0,15 sek. / °C / 24 t
Strømsreserveperiode	10 år (uden forbindelse til el-net)
	48 timer (uden batteri og til el-net)
	1S, 1T, 1U
	Klasse A
	40
	2
	SOLOPGANG-/NEDGANG, FAST TIDSPUNKT:
	TÆND/SLUK, REDUK,
	Daglig
	± 1 sekund
	-10 °C til +45 °C
	-20 °C til +60 °C
	2
	IP 20 i følge EN60529
	II ved korrekt montering
	2,5 kV
	+ 80 °C for 21.2.5
	Kan forsegles
	Med skrueklamme til sektionledere på 4 mm <sup>2</sup> maks. sektion
	½ AA - 3,6 V - 1000 mAh - Li/SOC <sub>2</sub>
	2 moduler DIN (35 mm) FIG. 5
Batteri	
Mål på kabinet	

**ADVARSEL:**

Tidsafbryderens batteri indeholder et stof, som kan være skadeligt for miljøet. Produktet må ikke bortskaffes uden at batteriet tages ud og afleveres til genbrug i en battericontainer, ellers skal produktet indleveres til producenten.

Der kan forekomme tekniske ændringer - yderligere information på: [www.orbis.es](http://www.orbis.es)