

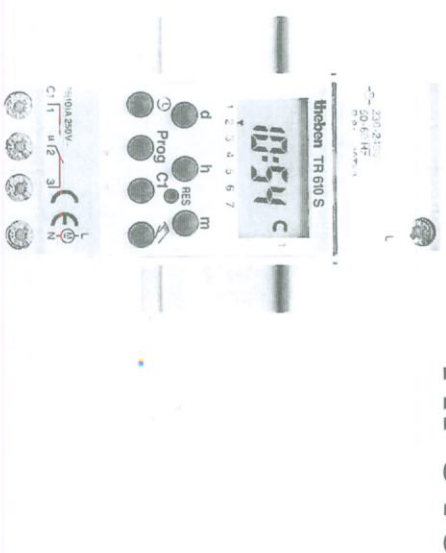
Brugsanvisning

Bruksanvisning

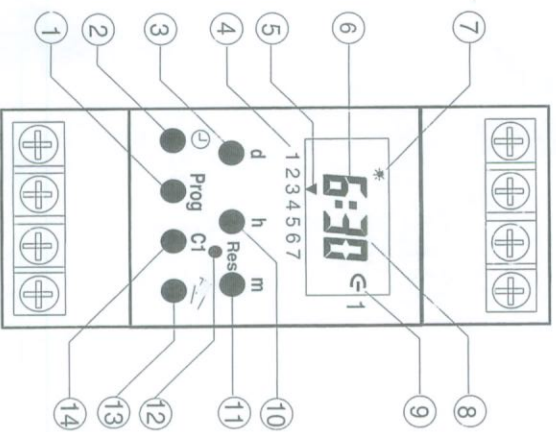
Käyttöohjeet

2 – 20
21 – 39
40 – 58

TR 610 S



TR 610 S



- 1 Programmering/programkontrol
- 2 Klokkesætningstilning
- 3 Ugedagsindstilling
- 4 Ugedage (1 = mandag, 2 = tirsdag, ... 7 = søndag)
- 5 Cursor ▼ til visning af ugedage
- 6 Timer
- 7 Symboler for automatisk sommer-/vintertidsomstilling (☀ = sommertid / ❄ = vintertid)
- 8 Minutter
- 9 Statusindikering ON (☑) OFF (☐)
- 10 Timeindstilling
- 11 Minutindstilling
- 12 Nulstilling (RESET)
- 13 Koblingsforvalg

- 1.0 Beskrivelse
- 1.1 Avvendelse
- 1.2 Egenskaber
- 1.3 Prioriteter
- 1.4 Tekniske data
- 1.5 Målskitse

- 2.0 Montage
- 2.1 Sikkerhed
- 2.2 Elektrisk tilslutning
- 3.0 Ibrugtagning
- 3.1 Automatisk tilbageføring til automatik
- 3.2 Hurtigt talgennemløb
- 3.3 Indstilling/ændring af aktuelt klokkeslæt
- 3.4 Kontrol af dato
- 3.5 Symboler for sommer-/vintertidsautomatik

- 4.0 Programmering
- 4.1 Programmering med ugeprogram
- 4.2 Programmering med døgnprogram
- 4.3 Kontrol af program
- 4.4 Ændring af program
- 4.5 Stening af enkelte koblingstider
- 4.6 Stening af alle koblingstider
- 4.7 Nulstilling (RESET)

- 5.0 Koblingsfunktioner
- 5.1 Koblingsforvalg ON/OFF
- 5.2 Konstantfunktion ON/OFF
- 5.3 Ferieprogram
- 5.4 Aflydelse af ferieprogrammet

- 6.0 Omstillingsautomatik sommer-/vintertid
- 6.1 Ændring af omstillingsautomatik for sommer-/vintertidsomstilling
- 6.2 Oversigtsbælt for sommer-/vintertidsautomatik
- 6.3 Førstegangs-ibrugtagning uden automatisk sommer-/vintertidsomstilling med døgnprogram
- 6.4 Manuel sommer-/vintertidsomstilling
- 6.5 Førstegangs-ibrugtagning uden automatisk sommer-/vintertidsomstilling med ugeprogram
- 6.6 Førstegangs-ibrugtagning med automatisk sommer-/vintertidsomstilling med døgnprogram
- 6.7 Førstegangs-ibrugtagning med automatisk sommer-/vintertidsomstilling med ugeprogram

1.0 BESKRIVELSE

1.1 Anvendelse

Kontaktene tænder, slukker eller omkobler tilsluttede elektriske brugsgenstande i døgn- eller ugerytme afhængigt af de programmerede tider. Kontaktur **TR 610 S** er beregnet til montering på 35 mm profilskinne (EN 50022). Ved at anvende tilbehørsæt 907 0 064 kan montering også foretages på væg. Kun montage i løaaun.

OBS!

1-kanal kontaktur **TR 610 S** med enten døgn- eller ugeprogram.

1.2 Egenskaber:

- Kontakturet er fra fabrikken allerede programmeret med dato, automatisk sommer-/vintertidsomstilling og aktuelt klokkeslæt
- Automatisk programkontrol
- 99 dages ferieprogram, kan programmeres 99 dage i forvejen
- Koblingsforvalg
- Konstantfunktion ON/OFF
- Gangreserve med lithiumbatteri

1.3 Prioriteter

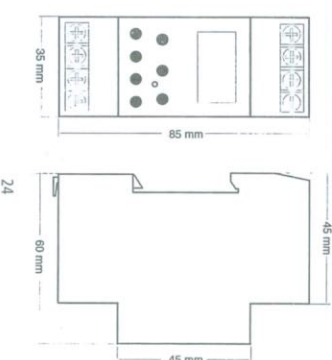
A	B	C	D
En konstantfunktion blokerer for alle øvrige programmer.	Et ferieprogram blokerer for et koblingsforvalg eller for automatikprogrammet.	En manuel koblingskommando ændrer koblingsstatus indtil næstfølgende modsatte koblingsstidspunkt.	Ved sammenfaldende (identisk) ind- og udkoblingstider er det altid udkoblingen, der udføres (dvs. der slukkes for den tilsluttede brugsgenstand).

23

1.4 Tekniske data:

Typebetegnelse: TR 610 S
Programtype: Døgn eller uge
Driftsspænding: 230 V ± 10 %
240 V ± 6 % / – 14 %
Nom. frekvens: 50 – 60 Hz
Egeforbrug: Maks. 8 VA
Koblingseffekt: 16 (10) A, 250 V–
Kontaktmateriale: AgSnO₂
Kontakttype: Skiftekontakt
Tidsbæsis: Quartz
Hukommelsesplads: 14
Minste koblingsinterval: 1 minut
Koblingsnøjagtighed: ± 1 sek. / døgn ved 20° C
Gangnøjagtighed: ± 1 sek. / døgn ved 20° C
Tilladelig omgivelsestemperatur: – 10° C ... + 50° C (– 10T50)
Bestyrelsesklasse: II efter EN 60335 ved montage IP 20 efter EN 60529
Bestyrelsesart: Onmærksomheden henledes på evt. afvigende tekniske angivelser på typeskiltet! Der tages forbehold for tekniske ændringer.
Kontakturtype er i overensstemmelse med de europæiske rentningslinier 73/23/EEWG (lavspændingsdirektiv) og 89/336/EEWG (EMC-direktiv). Anvendes kontakturtype i anlæg sammen med andre apparater skal man være opmærksom på at det samlede anlæg ikke forårsager elektromagnetiske forstyrrelser.

1.5 Målskitse



2.0 MONTAGE

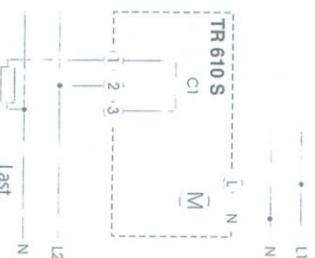
2.1 Sikkerhed:

Tilslutning og installation af elektriske apparater må kun foretages af fagfolk. Indgrib eller ændringer i kontakturtype medfører fortabelse af garanti. De tekniske bestemmelser og de til enhver tid gældende sikkerhedsbestemmelser skal overholdes.

Uanset omfattende beskyttelsesforanstaltninger kan usædvanlige og kraftige elektriske fejler forårsage fejl eller forstyrrelser i det mikroprocessorstyrede kontaktur. Inden installationen bør man derfor være opmærksom på følgende punkter:

- ☞ Induktive brugsgenstande støjdæmpes med RC-filtre.
- ☞ Der benyttes separat ledning til driftsspændingsforsyningen.
- ☞ Uret bør ikke opsættes i umiddelbar nærhed af elektriske støjklæder som f.eks. transformator, kontaktorer, PC'ere, TV-apparater o. lign.
- ☞ Efter fejl bør der inden fornyet ibrugtagning foretages nulstilling (RESET) af uret (jf. afsnit 4.7).

2.2 Elektrisk tilslutning:



25

3.0 IBRUGTAGNING

Kontaktur **TR 610 S** er fra fabrikken allerede programmeret med den gældende mellemeuropæiske omstillingsregel for automatisk sommer-/vintertidsomstilling samt med det aktuelle klokkeslæt.

Ønskes en anden eller slet ingen omstilling, kan der efter nulstilling (RESET) vælges andre omstillingsstidspunkter ved hjælp af oversigtsbæltet (afsnit 6.2) og der kan foretages omprogrammering som beskrevet i afsnit 6.0 til 6.7.

3.1 Automatisk tilbageføring til automatik

Hvis der under funktionerne programkontrol eller programmering i længere tid ikke trykkes på en tast, springer uret og displayet efter ca. 40 sek. automatisk tilbage til automatikfunktion. Uret fortsætter så i henhold til programmeringen.

3.2 Hurtigt talgennemløb

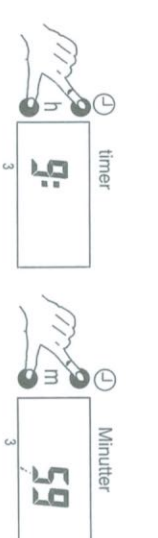
Såfremt én af tasterne **h** eller **m** under indstilling af klokkeslættet eller under programmeringen holdes indtrykket i mere end 4 sekunder, øges hastigheden, hvorved tallene vises.

3.3 Indstilling/ændring af aktuelt klokkeslæt

I tilfælde af at der fra fabrikken indstillede klokkeslæt ikke passer helt, kan det aktuelle klokkeslæt justeres som følger:

Under hele indstillingen skal tasten **1** holdes indtrykket, samtidig med at ændringerne foretages med tasterne **h** og **m**. Herefter slippes tasten **1**.

OBS: De 2 prikker mellem timer og minutter skal blinke. Gør de ikke det, gentages indstillingen (afsnit 6.0).

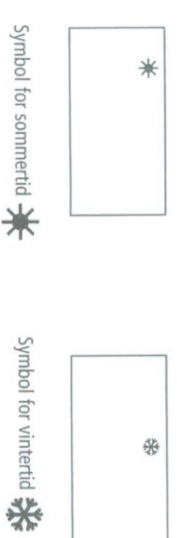


26

3.4 Kontrol af dato

Tryk først på tasten **1** og derefter på tasten **d**. Hold begge taster indtrykket i ca. 2 sek. I LCD-displayet vises nu den indstillede omstillingsregel for sommer-/vintertid (f.eks. **dat**). Trykkes der herefter på tasten **PROG**, vises først årstallet, efter gentryk på **PROG** så datoen. For at vende tilbage til automatikprogrammet trykkes der igen på tasten **PROG**.

3.5 Symboler for sommer-/vintertidsautomatik



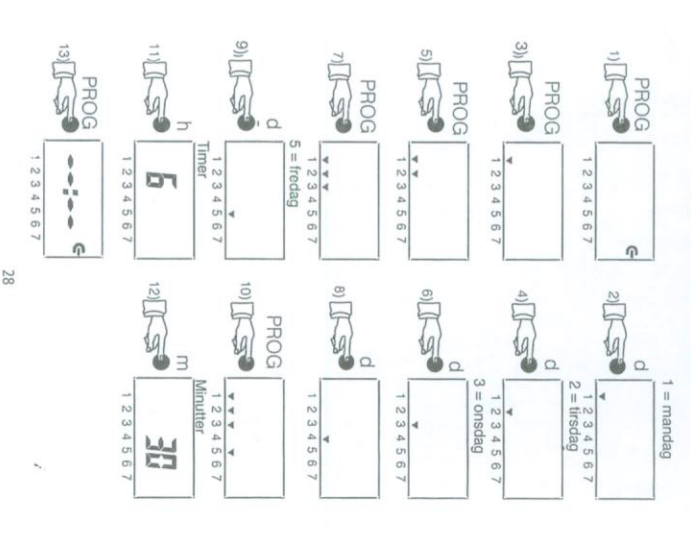
4.0 PROGRAMMERING

4.1 Programmering med ugeprogram

Kontakturtype **TR 610 S** har et ugeprogram med fri blokdanelse af ugedagene (dvs. de kan kombineres frit). Dette betyder, at koblingstider, uret skal aktiveres på flere af ugens dage, kun optager én plads i urets hukommelse.

Eksempel på indkoblingstid:

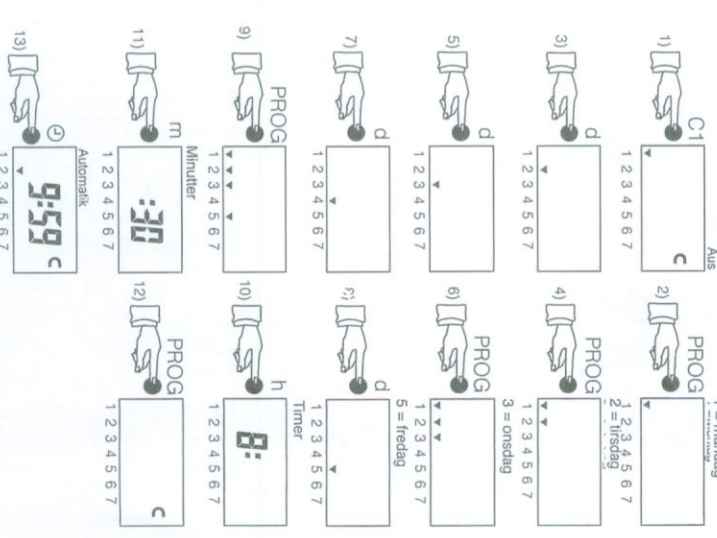
Mandag (1), tirsdag (2), onsdag (3) og fredag (5) skal der tændes for den tilsluttede brugsgenstand kl. 6:30 (☑).



28

Eksempel på udkoblingstid:

Mandag (1), tirsdag (2), onsdag (3) og fredag (5) skal der slukkes for den samme tilsluttede brugsgenstand kl. 8:30 (☐).



Bemærkninger: Yderligere koblingstider programmeres på samme måde som netop beskrevet.

- Hvis alle pladser i hukommelsen er benyttet, ses i LCD-displayet et 'End'.
- Hvis uret er programmeret med en sammenfaldende (identisk) tænd- og sluktid, vil uret altid udføre slukkommandoen.

29